



Le séparateur est un dispositif qui peut être raccordé à l'instrument de mesure directement ou à travers un capillaire. Il permet de mesurer la pression du fluide de process et d'isoler l'instrument de mesure de ce dernier car le fluide pourrait corroder l'élément sensible de l'instrument lorsqu'il présente une viscosité élevée ou contient des fluides en suspension, ou quand il solidifie ou cristallise lorsque les températures ambiantes varient. Il est aussi utilisé pour lire et mesurer la pression à distance et/ou pour ne pas permettre aux fluides dangereux de circuler dans les zones de travail.

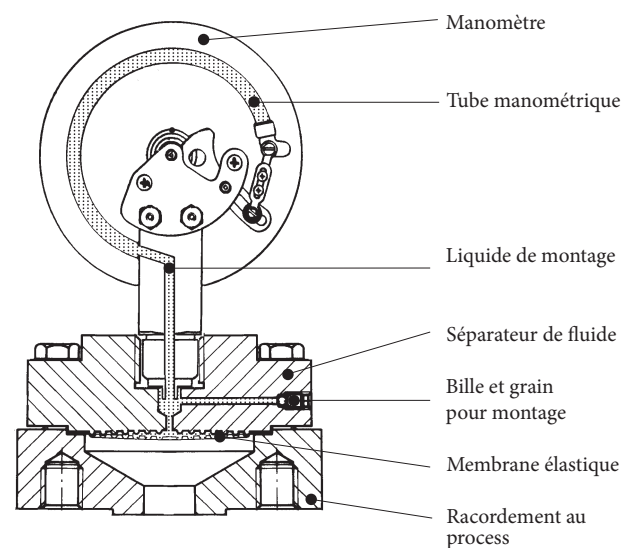
PRINCIPE DE FONCTIONNEMENT

Le principe de fonctionnement du séparateur, représenté dans le dessin à droite, se base sur l'incompressibilité des liquides. Le fluide de process est séparé de l'instrument de mesure au moyen d'une membrane élastique soudée au corps du séparateur. Le volume existant entre la membrane élastique et le tube manométrique est d'abord entièrement vidé de l'air, et ensuite immédiatement rempli du liquide de montage approprié, qui aura été dégazé auparavant. Le circuit ainsi formé permet de transmettre au tube manométrique la sollicitation mécanique exercée sur la membrane par le fluide de process. La présence de bulles d'air à l'intérieur du circuit compromet le bon fonctionnement du système.

RECOMMANDATIONS

La membrane et le raccord au process sont en contact avec le fluide de process. Par conséquent ils doivent résister aux températures et aux possibles agressions chimiques du fluide. Afin de choisir correctement les matériaux à utiliser en fonction de la nature du fluide de process, consulter le guide du tableau "Fluide corrosif/Matière préconisée".

Le liquide de montage doit être également choisi en fonction de la nature et de la température du process car, en cas de rupture de la membrane, il pourrait contaminer le fluide de process et compromettre le système. Afin de choisir correctement les liquides de montage, consulter le guide du tableau "Liquides de montage".



CARACTERISTIQUES DE FONCTIONNEMENT

Précision: à 20 °C $\pm 0,5$ à 1%, selon le modèle du séparateur. Ces valeurs s'ajoutent à la tolérance de l'instrument indicateur.

Température du fluide de process: minimum -45 °C, max 340 °C, selon le liquide de montage, les matériaux de la membrane et du raccordement au process. Afin de connaître les limites de température contacter notre Service Technique.

INFLUENCE DE LA TEMPERATURE

L'ensemble complet composé de l'instrument de mesure et du séparateur avec ou sans capillaire, est monté avec un volume de liquide précis et à une température précise (généralement à $+20^{\circ}\text{C} \pm 2^{\circ}\text{C}$), appelée température de référence. Si la température du fluide de process ou ambiante change, le volume du fluide de remplissage varie de façon proportionnelle. Par conséquent la pression interne du système varie aussi produisant une erreur du zéro sur l'instrument de mesure. Pour neutraliser cette dérive, il est nécessaire de compenser la variation de volume due à la température. Des membranes de petit diamètre ne peuvent compenser que des petites variations de volume (cf Fig.1). Il est donc conseillé d'utiliser des séparateurs de fluides dont la membrane a un diamètre le plus grand possible selon les exigences du système. De plus, lorsque la température de process dépasse les 100°C , il est impératif d'ajouter à l'ensemble

- Une tourelle de refroidissement
- Un capillaire de transmission

pour éviter les effets de la conduction thermique entre le séparateur de fluide et l'instrument de mesure.

TOURELLE DE REFROIDISSEMENT

Ce dispositif permet de protéger l'instrument des températures de process élevées. Il reconduit la température du liquide de montage à l'intérieur de l'instrument à une température proche à la température ambiante. L'utilisation d'une tourelle de refroidissement est recommandée dans le cas des appareils à installation directe lorsque la température du fluide de process est supérieure à 100°C jusqu'à une valeur maximale de 250°C .

Lorsqu'un séparateur pourvu de tourelle de refroidissement est installé sur un pipeline isolé il est nécessaire de s'assurer que la couche isolante du pipeline ne couvre pas la surface radiante de la tourelle afin de permettre à la tourelle de travailler de façon correcte.

CAPILLAIRE DE TRANSMISSION

Le montage avec capillaire permet d'éloigner l'appareil de mesure du raccordement au process en prévenant que l'effet de la température du fluide du process affecte la précision d'indication de l'appareil.

Normalement un capillaire d'environ 0,5m est suffisant pour maintenir la température proche de celle ambiante. La longueur du capillaire doit être la plus courte possible et ne doit pas dépasser les 6m car les variations de la température ambiante peuvent affecter la précision et le temps de réponse. (cf fig.2).

Le montage à distance est possible seulement si l'instrument de mesure est monté sur panneau (collerette, étrier)

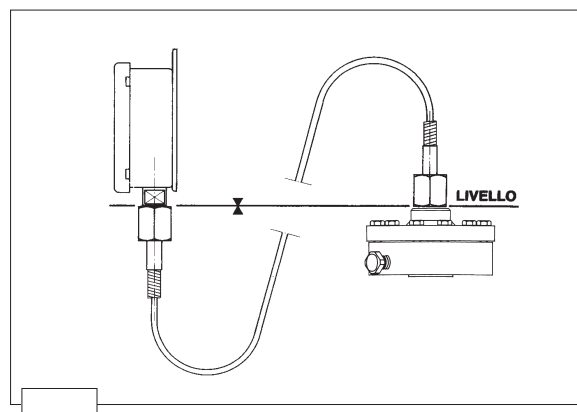
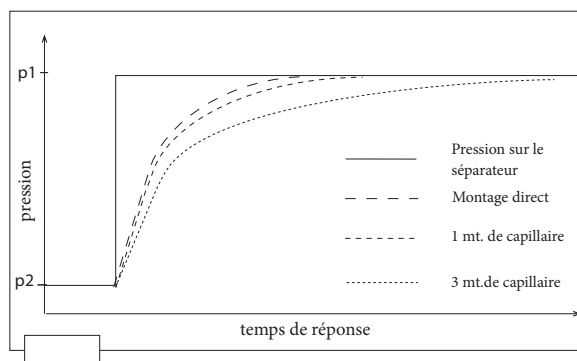
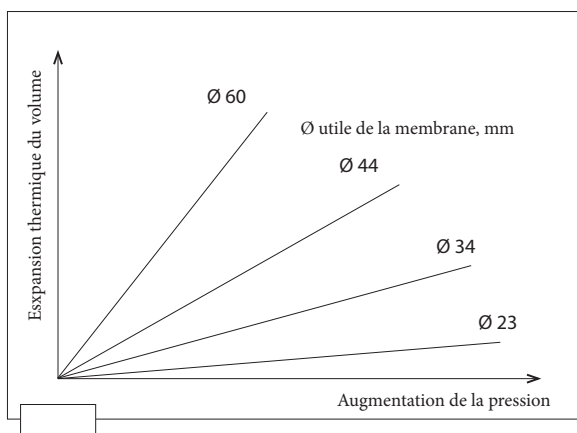
La différence de niveau (cf fig. 3) entre l'appareil de mesure et le séparateur de fluide entraîne un effet hydrostatique sur l'élément de mesure et, par conséquent, une variation de l'indication de la part de l'instrument de mesure.

Cette différence de niveau doit être indiquée à la commande. Au cas contraire il faudra procéder à la correction et à la remise à zéro sur site au moyen de l'aiguille indicatrice avec remise à zéro. Ce procédé s'applique également pour compenser les effets de variations extrêmes de températures.

Tab. 1 - LIQUIDES DE MONTAGE

Type de liquide	Limites d'emploi
Silicone "A"	$-45 \dots +150^{\circ}\text{C}$
Silicone "B"	$-40 \dots +250^{\circ}\text{C}$
Silicone "C"	$-10 \dots +350^{\circ}\text{C}$
Liquide fluoré	$-40 \dots +150^{\circ}\text{C}$
Huile alimentaire	$-20 \dots +200^{\circ}\text{C}$

La glycérine et le silicone ne doivent pas être utilisés en présence d'agents fortement oxydants, comme l'oxygène, le chlore, l'acide nitrique, le peroxyde d'hydrogène, car il existe un danger de réactions chimiques spontanées, d'inflammation ou d'explosion. Dans ces cas nous recommandons l'utilisation de liquides fluorés.



Tab.2 - CHOIX DU SEPARATEUR

Si le séparateur est utilisé de façon impropre de très sérieux dégats pourraient affecter le personnel et l'implantation. ATTENTION : il est impératif que tous les composants du séparateurs soient choisis selon le type du fluide de process et des conditions de travail.

Afin de procéder au choix des matériaux veuillez consulter les pages 5...8

Quant'aux fluides qui ne se trouvent pas dans notre guide veuillez consulter notre service technique car la durée du matériau dépend de la température et de la concentration du fluide ainsi que des conditions de travail.

Modèle MGS9	ø membrane (mm)	Membrane		Raccordement	
		affleurante	soudée	fileté	à bride
1B0	73,5		•	•	
1BS	44			•	
1A0-1AS	44			•	
111	38		•	•	
6W	63		•	•	•
MINI/A	34		•	•	
MINI/B	57		•	•	
2B	63		•	•	
SA	23,5 ... 44	•	•	•	
AL	34 ... 63	•	•		•
R	38	•	•		•
367	23,5	•	•	•	
3A	44				•
3B	73,5		•		•
6	73,5		•		•
5	38...63	•	•		•
4	34...57		• [1]		•
WAF	50...65	•	•		•
P	34...57			•	

[1] non soudé lorsque revêtu en PTFE

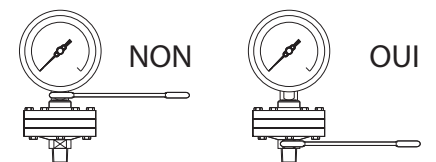
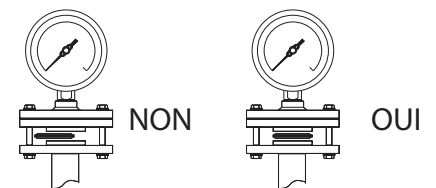
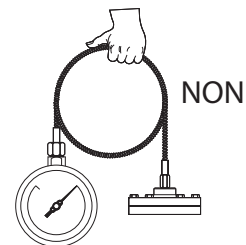
MONTAGE DU SEPARATEUR

L'ensemble complet séparateur/instrument de mesure doit être conservé dans son emballage jusqu'à son installation afin d'en protéger tous les composants. Une attention particulière devra être portée à la protection de la membrane pendant le montage de l'ensemble sur l'installation. Des éraflures sur la surface de la membrane sont le point de départ d'une corrosion chimique, alors que l'écrasement de la membrane et ses ondulations concentriques compromettent son bon fonctionnement.

Le capillaire, et en particulier, ses raccords soudés, ne doivent pas être soumis à des tractions ou à des torsions. Il ne faut pas utiliser le capillaire comme poignée pour transporter de l'ensemble. Le fait de plier ou de tordre le capillaire de manière excessive peut entraîner une détérioration de l'orifice intérieur, augmenter le temps de réponse ou même l'endommager de façon définitive ce qui mettrait l'ensemble hors service. Le capillaire peut être enroulé sur un rayon minimum de 150 mm, il est préférable de le fixer loin des vibrations.

Il est recommandé d'assembler les joints de tenue au séparateur et la prise de pression très soigneusement afin d'éviter de couvrir une partie de la membrane de manière accidentelle, ce qui l'abîmerait et entraînerait une dispersion du fluide du process.

Afin de procéder à l'installation avec des raccords filetés, utiliser comme prise de la clé le siège qui se trouve sur le séparateur (et non celui de l'instrument de mesure) afin de ne pas courir le risque de séparer l'instrument de mesure du séparateur produisant ainsi une perte du liquide de montage.



BLOCAGE DEU SEPARATEUR

Tous les séparateurs sont assemblés à l'instrument de mesure et bloqués (sauf les DN 63) au moyen d'une plaquette. Le fait d'enlever cette plaquette ou de séparer l'ensemble séparateur/instrument de mesure affecte le bon fonctionnement de l'ensemble et annule sa garantie.

DO NOT REMOVE

<p>DIAPHRAGM MATERIAL</p> <input type="checkbox"/> AISI 316 L <input type="checkbox"/> HASTELLOY B <input type="checkbox"/> HASTELLOY C	<p><input type="checkbox"/> MONEL <input type="checkbox"/> PTFE <input type="checkbox"/> TANTALUM</p>	<p>FILLING</p> <input type="checkbox"/> SILICON OIL <input type="checkbox"/> FOOD OIL <input type="checkbox"/> FLUOROLUBE
<p>A B C <input type="checkbox"/> <input type="checkbox"/> <input type="checkbox"/></p>		

UTILISATION DU SEPARATEUR

La température de service ne doit pas dépasser les limites prévues pour les matériaux employés.

Pression de travail: la pression maximale doit être \leq à 75 % de la plage de mesure de l'instrument assemblé au séparateur (cf.Tab.4). En ce qui concerne les séparateurs à bride, la pression maximale est représentée par la pression nominale de cette même bride. La pression maximale admissible sur le séparateur diminue en fonction de l'augmentation de la température (cf. pag.5 Relation pression/température pour brides en différents matériaux).

Température: la température de travail doit être représentée par la température d'étalonnage de l'ensemble et doit être compatible avec les matériaux choisis. Pour des températures de service supérieures à 100°C il est conseillé d'utiliser un séparateur avec capillaire ou tourelle de refroidissement.

Oxygène et agent oxydants: la glycérine et l'huile silicone ne doivent pas être utilisés en présence d'agents fortement oxydants comme l'oxygène, le chlore, l'acide nitrique, le peroxyde d'hydrogène, car il existe un danger de réactions chimiques spontanées, d'inflammation ou d'explosion. Dans ce cas, on recommande l'utilisation de liquides fluorés (cf Tab. 1).

ENTRETIEN

Il faut procéder régulièrement au nettoyage des sédiments de la membrane, et à la vérification de son état de corrosion ou d'usure. Ces opérations doivent être effectuées par du personnel qualifié. Le séparateur sans le désolidariser de l'instrument de mesure doit être enlevé du circuit et vérifié. Ensuite, il faut nettoyer la membrane avec un solvant approprié au fluide et à la matière de la membrane pour ne pas l'endommager. Pour plus de renseignements consulter notre Service Technique.

Tab.3 - Matériaux disponibles C=Raccord au process M=Membrane

Modèle MGS9	Aq	AISI 31	Aq + PTFE	AISI 316 + PTFE	AISI 316L	Monel 40	Hast. C276	Hast. B2	Titane	Nickel	Tantale	Incolloy 825	Inconel 600
1B0				C	CM	CM	CM				M	M	M
1BS	C			CM	CM		M (1)		M		M (1)		
1A0-1AS		C			CM	M	M						
111		C			M	M	M						
6W		C			CM	CM	CM	CM			M		
MINI/A-B		C			M								
2B					CM	CM	CM				M	M	M
SA-AL-367		C			M								
R		C			CM		M						
3A		C			CM	M	M	M	M		M		
6		C		CM	CM	M	M		M		M		
3B		C		CM	CM	M	M		M		M		
5		C			CM	CM	CM				CM		
4		C		CM	CM	CM	CM	CM	CM	CM	CM	M	M
WAF		C		C	M		CM	M			M		
P	C		M										

(1) Revêtu avec du PTFE

Tab.4 - Echelles disponibles

Modèle MGS9 (1)	-1...0	0...1	0...1,6	0...2,5	0...4	0...6	0...10	0...16	0...25	0...40	0...60	0...100	0...160	0...250	0...400	0...600
1B0-1BS	•	•	•	•	•	•	•	•	•	•						
1A0											•	•	•	•	•	
1AS															•	•
111						•	•	•	•	•	•	•	•	•		
6W	•	•	•	•	•	•	•	•	•	•	•	•	•	•		
MINI/A					•(2)	•(2)	•(2)	•	•	•	•	•	•	•	•	
MINI/B	•	•	•	•	•	•	•	•	•	•	•	•	•	•		
2B	•	•	•	•	•	•	•	•	•	•	•	•	•			
SA DN25					•	•	•	•	•	•						
SA 1" 1/2 - DN40					•	•	•	•	•	•						
SA 2" - DN50			•	•	•	•	•	•	•	•						
AL 1" 1/2					•	•	•	•	•	•						
AL 2"			•	•	•	•	•	•	•	•						
AL 2" 1/2		•	•	•	•	•	•	•	•	•						
R					•	•	•	•	•	•	•	•	•	•		
367										•	•	•	•	•	•	
3A										•	•	•	•	•		
3B	•	•	•	•	•	•	•	•	•	•						
6	•	•	•	•	•	•	•	•	•	•						
5		•	•	•	•	•	•	•	•	•	•	•	•	•	•	
4		•	•	•	•	•	•	•	•	•						
WAF	•	•	•	•	•	•	•	•	•	•	•	•	•	•		
P		•	•	•	•	•	•	•								

(1) Les échelles de mesure sont exprimées en bar et indiquées en fonction du DN de l'instrument installé et de dimensions des brides. Pour plus de renseignements consulter la fiche technique correspondant - (2) seulement pour DN63

RELATION PRESSION/TEMPERATURE POUR BRIDES EN DIFFERENTES MATIERES (selon normes ASME B16.5 - ISO 7005)

Tab. 5 - Classe 150 (PN 290 psi - PN 20 bar)

Température		Pression (psi)						
°F	°C	Aq	AISI 304	AISI 316	AISI 316L	Monel	Hast. B	Hast. C
-20÷100	-29÷38	285	275	275	230	230	290	290
200	93	260	230	235	195	200	260	260
300	149	230	205	215	175	190	230	230
400	204	200	190	195	160	185	200	200
500	260	170	170	170	145	170	170	170
600	316	140	140	140	140	140	140	140
650	343	125	125	125	125	125	125	125
700	371	110	110	110	110	110	110	110
750	399	95	95	95	95	95	95	95
800	427	80	80	80	80	80	80	80

Tab. 6 - Classe 300 (PN 750 psi - PN 50 bar)

Température		Pression (psi)						
°F	°C	Aq	AISI 304	AISI 316	AISI 316L	Monel	Hast. B	Hast. C
-20÷100	-29÷38	740	720	720	600	600	750	750
200	93	675	600	620	505	530	750	750
300	149	655	540	560	455	495	730	730
400	204	635	495	515	415	480	705	705
500	260	600	465	480	380	475	665	665
600	316	550	435	450	360	475	605	605
650	343	535	430	445	350	475	590	590
700	371	535	425	430	345	475	570	570
750	399	505	415	425	335	470	530	530
800	427	410	405	420	330	460	510	510

Tab. 7 - Classe 600 (PN 1500 psi - PN 110 bar)

Température		Pression (psi)						
°F	°C	Aq	AISI 304	AISI 316	AISI 316L	Monel	Hast. B	Hast. C
-20÷100	-29÷38	1480	1440	1440	1200	1200	1500	1500
200	93	1350	1200	1240	1015	1055	1500	1500
300	149	1315	1080	1120	910	990	1455	1455
400	204	1270	995	1025	825	955	1410	1410
500	260	1200	930	955	765	950	1330	1330
600	316	1095	875	900	720	950	1210	1210
650	343	1075	860	890	700	950	1175	1175
700	371	1065	850	870	685	950	1135	1135
750	399	1010	830	855	670	935	1065	1065
800	427	825	805	845	660	915	1015	1015

Tab. 8 - Classe 900 (PN 2250 psi - PN 150 bar)

Température		Pression (psi)						
°F	°C	Aq	AISI 304	AISI 316	AISI 316L	Monel	Hast. B	Hast. C
-20÷100	-29÷38	2220	2160	2160	1800	1800	2250	2250
200	93	2025	1800	1860	1520	1585	2250	2250
300	149	1970	1620	1680	1360	1485	2185	2185
400	204	1900	1490	1540	1240	1435	2115	2115
500	260	1795	1395	1435	1145	1435	1995	1995
600	316	1640	1310	1355	1080	1435	1815	1815
650	343	1610	1290	1330	1050	1435	1765	1765
700	371	1600	1275	1305	1030	1435	1705	1705
750	399	1510	1245	1280	1010	1405	1595	1595
800	427	1235	1210	1265	985	1375	1520	1520

Tab. 9 - Classe 1500 (PN 3750 psi - PN 260 bar)

Température		Pression (psi)						
°F	°C	Aq	AISI 304	AISI 316	AISI 316L	Monel	Hast. B	Hast. C
-20÷100	-29÷38	3705	3600	3600	3000	3000	3750	3750
200	93	3375	3000	3095	2530	2640	3750	3750
300	149	3280	2700	2795	2270	2470	3640	3640
400	204	3170	2485	2570	2065	2390	3530	3530
500	260	2995	2330	2390	1910	2375	3325	3325
600	316	2735	2185	2255	1800	2375	3025	3025
650	343	2685	2150	2220	1750	2375	2940	2940
700	371	2665	2125	2170	1715	2375	2840	2840
750	399	2520	2075	2135	1680	2340	2660	2660
800	427	2060	2015	2110	1645	2290	2540	2540

Tab. 10 - Classe 2500 (PN 6250 psi - PN 420 bar)

Température		Pression (psi)						
°F	°C	Aq	AISI 304	AISI 316	AISI 316L	Monel	Hast. B	Hast. C
-20÷100	-29÷38	6170	6000	6000	5000	5000	6250	6250
200	93	5625	5000	5160	4220	4400	6250	6250
300	149	5470	4500	4660	3780	4120	6070	6070
400	204	5280	4140	4280	3440	3980	5880	5880
500	260	4990	3880	3980	3180	3960	5540	5540
600	316	4560	3640	3760	3000	3960	5040	5040
650	343	4475	3580	3700	2920	3960	4905	4905
700	371	4440	3540	3620	2860	3960	4730	4730
750	399	4200	3460	3560	2800	3900	4430	4430
800	427	3430	3360	3520	2740	3820	4230	4230

Tab. 11 - FLUIDE CORROSIF/MATERIAUX

Fluide Corrosif	Temp. °F	Temp. °C	Concentrations	Concentrations														
				Aq	AISI 304	AISI 316	Bronze	Laitone	Monel 400	Nickel	Hastelloy B	Hastelloy C	Tantale	PVC	Halar	Teflon	VITON	Fluorolube
Acétate d'amile	250	121,1	Toutes	B	B	A	A	A	A	A	A	A	A	A	D	C	A	C
Acétate d'éthyle	212	100	100	D	B	B	B	B	B	B	C	C	B	A	D	C	A	C
Acétone	100	37,8	Toutes	B	B	B	A	A	A	A	A	A	A	A	D	A	A	C
Acétylène sec	400	204,4	100	A	A	A	D	D	B	B	A	A	A	A	A	A	A	A
Acide acétique	200	93,3	Toutes	D	C	B	C	D	C	D	C	A	A	C	A	A	C	
Acide benzoïque				D	D	B	C	C	B	B	A	A	A	A	A	A	A	
Acide borique	212	100	Toutes	D	D	B	B	B	B	B	A	A	A	A	A	A	A	
Acide bromidrique	212	100	Toutes	D	D	D	D	D	D	D	B	D	A	B	A	A	A	
Acide butyrique	212	100	Toutes	D	C	B	C	D	B	C	B	A	A	C	A	A	C	
Acide chloroacétique	212	100	Toutes	D	D	D	D	D	C	C	B	A	A	C	A	A	C	
Acide chlorhydrique	212	100	Toutes	D	D	D	D	D	D	D	B	C	A	B	A	A	A	
Acide citrique	212	100	Toutes	D	C	A	C	D	C	C	A	A	A	A	A	A	A	
Acide cromique	212	100	Toutes	C	D	D	D	D	D	D	D	D	A	C	A	A	A	
Acide fluorhydrique	212	100	Toutes	D	D	D	C	D	B	D	B	B	D	C	A	A	C	
Acide fluosilicique	75	23,9	10	D	B	B	C	C	A	B	B	A	C	A	A	A	B	
Acide formique	212	100	Toutes	D	B	D	B	C	B	B	A	A	A	B	A	A	A	
Acide gras	500	260	100	D	C	A	C	C	B	A	A	A	A	A	A	A	A	
Acide lactique	212	100	Toutes	D	C	B	D	D	D	D	B	B	A	A	C	A	A	
Acide nitrique	212	100	Toutes	D	C	C	D	D	D	D	D	D	A	C	B	A	C	
Acide nitrique	75	23,9	Toutes	D	A	A	D	D	D	D	D	B	A	A	A	A	A	
Acide oxalique	212	100	Toutes	D	D	D	B	C	B	C	B	B	A	A	A	A	A	
Acide phosphorique	212	100	Toutes	D	C	C	D	D	D	D	B	C	A	A	A	A	A	
Acide picrique	212	100	Toutes	D	B	B	D	D	D	D	D	B	A	C	A	A	A	
Acide sulfurique	212	100	Toutes	D	C	C	C	C	C	C	B	B	A	A	A	A	A	
Acide sulfurique	212	100	10	D	D	D	D	D	D	D	C	B	A	A	A	A	A	
Acide sulfurique	212	100	100	D	D	D	D	D	D	D	B	B	A	C	A	A	A	
Acide sulfurique	212	100	<30	D	D	D	D	D	D	D	B	C	A	B	A	A	A	
Acide sulfurique, Fumi	175	79,4	100	D	A	B	D	D	D	D	B	B	C	C	A	A	B	
Acide tannique	212	100	Toutes	C	B	B	B	C	B	B	B	B	A	A	A	A	A	
Acide tatrique	212	100		D	A	A	B	C	B	B	B	B	A	A	A	A	A	
Acide trichloracétique	212	100	Toutes	D	D	D	D	D	B	C	B	B	A	D	C	A	C	
Alcalin	212	100	Toutes	C	B	A	B	D	A	A	A	B	B	A	A	A	A	
Alcool	212	100	Toutes	B	B	A	A	A	A	A	A	A	A	A	A	A	A	
Alcool butylique	212	100		B	A	A	A	A	A	A	A	A	A	A	A	A	A	
Ammoniac sec	600	315,6	100	A	A	A	D	D	A	A	A	A	C	A	A	A	C	
Anhydride	250	121,1	100	B	A	A	C	C	A	A	B	A	A	C	B	A	B	
Anhydride carbonique, sec	100	37,8		A	A	A	A	A	A	A	A	A	A	A	A	A	A	
Anhydrie acétique	175	79,4	Toutes	D	D	B	D	D	C	C	B	A	A	D	A	A	C	
Aniline	250	121,1	100	A	A	A	D	D	B	B	B	B	A	D	C	A	C	
Argon	300	148,9	100	A	A	A	A	A	A	A	A	A	A	A	A	A	A	
Asphalte	250	121,1		B	B	A	B	B	A	A	B	A	A	B	A	A	A	
Atmosphère agricole				C	A	A	A	A	A	A	A	A	A	A	A	A	A	
Atmosphère industrielle & marine				D	B	B	A	B	A	A	A	A	A	A	A	A	A	
Benzène	212	100	Toutes	B	B	B	A	B	A	A	B	B	A	C	C	A	B	
Benzidine				B	B	B	B	B	B	B	B	B	A	C	A	A	B	
Bicarbonate de soude	212	100	20	B	A	A	B	B	A	A	B	B	A	A	A	A	A	
Bière	70	21,1		C	C	A	A	B	A	A	A	A	A	A	A	A	A	
Bioxyde de chlore	150	65,6		D	D	D	D	D	D	D	B	B	A	D	B	A	B	
Bioxyde de soufre, Secco	500	260	100	B	B	B	C	D	B	B	B	B	A	A	A	A	C	
Bisulate de calcium	212	100	Toutes	D	C	B	D	D	D	D	D	C	A	A	A	A	A	
Bisulfate de sodium	212	100	<10	D	B	B	B	D	B	B	B	B	A	A	A	A	A	
Bisulfite de sodium	212	100	<40	D	D	C	C	C	B	C	C	B	A	A	A	A	A	
Borate de sodium	212	100	<50	B	B	C	A	A	A	A	A	B	A	A	A	A	A	
Brome sec	125	51,7	100	D	D	D	D	D	A	A	A	A	D	A	A	A	A	
Bromobenzène	212	100	100	C	B	B	B	B	B	B	B	B	A	C	B	A	B	
Butane	212	100		A	A	A	A	A	A	A	A	A	A	B	A	A	A	
Café	212	100	Toutes	D	B	A	A	C	B	B	B	A	A	A	A	A	A	
Calcium	212	100	Toutes	B	B	B	B	B	B	B	B	A	A	A	A	A	A	
Carbonate de sodium	212	100	<40	B	B	B	B	C	B	B	B	B	A	A	A	A	A	
Chinina	212	100	100	D	B	B	B	B	B	B	B	B	A	A	A	A	A	

A = Recommandé Meilleure résistance Corrosion < 0,05 mm/an
 B = Acceptable Bonne résistance Corrosion 0,05...0,5 mm/an
 C = Déconseillé Basse résistance Corrosion 0,5...1,27 mm/an
 D = Inadapté Très mauvaise résistance Corrosion > 1,27 mm/an

Ce tableau et un guide. Le choix du matériel adapté aux conditions de process est sous la responsabilité de l'utilisateur. (Les épaisseurs de membranes sont comprises entre 0,05 et 0,15 mm., en fonction du matériel choisi et du type du séparateur. Pour plus de renseignements, contacter le Service Technique.)



Tab. 11 - FLUIDE CORROSIF/MATIERIAUX

Fluide Corrosif	Temp. °F	Temp. °C	Concentrations	Matériaux													
				Aq	AlSI 304	AlSI 316	Bronze	Laiton	Monel 400	Nickel	Hastelloy B	Hastelloy C	Tantale	PVC	Halar	Teflon	VITON
Chlore, humide	200	93,3	Toutes	D	D	D	D	D	D	D	D	A	A	C	A	A	A
Chlore,sec	200	93,3	100	B	B	C	B	C	B	B	C	A	A	C	A	A	A
Chlorobenzène	150	65,6	100	C	B	B	B	C	B	B	B	B	A	D	B	A	A
Chloroforme, sec	150	65,6	100	A	B	C	B	B	A	A	B	B	A	C	B	A	A
Chlorure d'aluminium	212	100	Toutes	D	D	D	D	D	D	D	A	B	A	A	A	A	A
Chlorure d'amonium	212	100	<40	D	D	C	C	D	B	B	B	A	A	A	A	A	A
Chlorure d'éthyle, sec	212	100		B	C	A	A	A	B	A	B	B	A	D	A	A	A
Chlorure d'hydrogène	400	204,4		D	C	C	D	D	A	A	A	A	A	A	A	A	A
Chlorure de calcium	212	100	Toutes	C	C	C	B	C	B	A	B	A	A	A	A	A	A
Chlorure de cuivre	212	100	Toutes	D	D	D	C	D	D	D	D	D	A	A	A	A	A
Chlorure de étain	125	51,7	Toutes	D	D	D	D	D	D	D	B	B	A	A	A	A	A
Chlorure de magnésium	212	100	<40	D	D	C	B	C	B	A	A	A	B	A	A	A	A
Chlorure de mercure	75	23,9	10	D	D	D	D	D	D	C	C	B	A	A	A	A	A
Chlorure de méthyle	212	100	100	C	C	C	C	B	B	C	A	A	A	D	C	A	B
Chlorure de méthyle, Secco	212	100	100	A	B	A	A	B	B	B	B	B	A	D	A	A	A
Chlorure de Nickel	212	100	<40	D	D	C	D	D	B	C	A	B	A	A	A	A	A
Chlorure de Sodium	212	100	<40	C	C	C	B	B	B	B	B	B	A	A	A	A	A
Chlorure de soufre, sec	212	100	100	D	B	C	C	C	C	B	C	B	A	A	A	A	A
Chlorure de vynil	150	65,6	100	C	B	B	C	C	A	A	B	A	A	D	A	A	A
Chlorure de zinc	212	100	<40	D	D	D	C	D	B	B	B	B	A	A	A	A	A
Chlorure ferreux	212	100	<50	D	D	D	C	D	D	D	B	B	A	A	A	A	A
Chlorure ferrique	150	65,6	<50	D	D	D	D	D	D	D	D	B	A	A	A	A	A
Chlorures	500	260		B	A	A	D	D	B	C	B	A	A	A	A	A	C
Ciment pâte	212	100	Toutes	B	A	A	B	B	B	B	B	B	C	A	A	A	C
Colle	300	148,9	Toutes	C	A	A	A	B	A	A	A	A	A	A	A	A	A
Colophane	700	371,1	100	D	B	B	B	B	A	A	B	A	A	A	A	A	A
Créosote	212	100		B	B	B	B	C	B	B	B	A	A	D	A	A	A
Créosote	212	100	Toutes	B	A	A	B	C	B	B	B	A	A	D	A	A	A
Cyanure de sodium	212	100	10	B	A	A	D	D	D	D	B	C	A	A	A	A	A
Eau & bauxite	212	100	Toutes	B	B	A	B	B	B	B	B	B	A	A	A	A	A
Eau calcaire	212	100	Toutes	D	A	B	B	D	C	C	A	A	A	A	A	A	A
Eau de mer	75	23,9		D	C	C	D	C	A	A	A	A	A	A	A	A	A
Eau déminéralisée	212	100		C	A	A	A	B	A	A	A	A	A	A	A	A	A
Ehanole	212	100	Toutes	B	A	A	A	A	A	A	B	A	A	A	A	A	A
Esane	212	100		A	A	A	A	A	A	A	A	A	A	A	A	A	A
Essence	75	23,9	100	B	A	A	A	B	A	B	A	A	A	C	A	A	A
Essence	200	93,3		A	A	A	A	A	C	A	A	A	A	B	A	A	A
Fluides siliconés	212	100	100	A	A	A	A	A	A	A	A	A	A	A	A	A	A
Fluor gaz	300	148,9	100	D	A	A	C	C	A	A	C	B	D	B	A	A	C
Fluor liquide	75	23,9	100	D	A	A	B	C	A	A	C	B	C	B	B	A	C
Fluorure d'hydrogène, sec	200	93,3	100	C	B	B	C	C	B	B	C	B	C	A	A	A	C
Formaldéide	212	100	<50	D	B	A	B	B	B	B	B	A	A	B	B	A	B
Glucose	300	148,9	Toutes	B	A	A	A	A	A	A	A	A	A	A	A	A	A
Glycérine	212	100	Toutes	B	A	A	B	B	A	A	A	A	A	A	A	A	A
Glycole éthylénique	212	100	Toutes	C	B	B	B	B	B	B	A	A	A	A	A	A	A
Huile crue	300	148,9	Toutes	B	B	B	B	C	A	B	B	C	A	B	A	A	A
Huile de lin	75	23,9		A	A	A	B	C	B	B	B	B	A	A	A	A	A
Huile de maïs	500	260	Toutes	D	B	A	A	C	B	B	A	A	A	A	A	A	A
Hydrogène	500	260		B	A	A	A	A	A	A	A	A	A	A	A	A	A
Hydroxyde d'aluminium	212	100	Toutes	B	B	B	B	B	B	B	C	B	A	A	A	A	B
Hydroxyde d'ammonium	212	100	Toutes	B	B	B	D	D	D	D	B	B	D	A	A	A	B
Hydroxyde de calcium	212	100	10	B	B	B	B	B	B	B	B	A	C	A	A	A	A
Hydroxyde de potassium	212	100	<50	D	B	B	D	D	A	A	B	C	D	A	A	A	C
Hydroxyde de sodium	180	82,2	<60	C	B	A	B	C	A	A	B	D	A	A	A	A	C
Ipcolorite de calcium	212	100	Toutes	D	D	D	C	C	D	D	C	B	A	A	A	A	B
Ipcolorite de sodium	75	23,9	10	D	D	D	D	D	D	D	C	A	A	A	A	A	A
Kérosène	300	148,9		A	A	A	A	A	A	A	A	A	A	A	A	A	A
Lait				D	A	A	B	C	C	A	B	B	A	A	A	A	A
Mercure				A	A	A	D	D	C	B	B	B	A	A	A	A	A
Naphtaline	212	100	100	A	A	A	B	B	B	B	B	B	A	C	A	A	A

A = Recommandé Meilleure résistance Corrosion < 0,05 mm/an
 B = Acceptable Bonne résistance Corrosion 0,05...0,5 mm/an
 C = Déconseillé Basse résistance Corrosion 0,5...1,27 mm/an
 D = Inadapté Très mauvaise résistance Corrosion > 1,27 mm/ano

Ce tableau représente un guide. L'utilisateur est entièrement responsable du choix du matériau. (Les épaisseurs de membranes sont comprises entre 0,05 et 0,15 mm., en fonction du matériau choisi et du type du séparateur. Pour plus de renseignements, contacter le Service Technique.)



Tab. 11 - FLUIDE CORROSIF/MATERIAUX

Fkuide Corrosif	Temp. °F	Temp. °C	Concentrations	Aq	AISI 304	AISI 316	Bronze	Laiton	Monel 400	Nickel	Hastelloy B	Hastelloy C	Tantale	PVC	Halar	Teflon	VITON	Fluorolube
Naphte	75	23,9	100	B	A	A	A	A	A	A	B	A	A	B	A	A	A	A
•																		
Nitrate d'argent	212	100	<60	D	B	B	D	D	D	D	B	C	A	A	A	A	A	A
•																		
Nitrate de ammonium	212	100	Tutte	D	C	B	D	D	D	D	C	B	A	A	A	A	C	A
•																		
Nitrate de cuivre	212	100	Toutes	D	B	B	D	D	D	D	D	D	A	A	A	A	A	A
•																		
Nitrate de sodium	212	100	<50	B	A	A	C	C	B	B	C	B	A	A	A	A	B	B
Oxyde d'éthylène	75	23,9	100	B	A	B	D	D	B	B	A	A	A	C	B	A	C	C
Oxyde de carbone	300	148,9		A	A	A	A	B	A	A	A	A	A	A	A	A	A	A
Oxyde de magnésium	212	100	Toutes	B	B	B	A	B	B	A	B	B	D	A	A	A	A	A
Oxygène	300	148,9	Toutes	D	A	A	A	A	A	A	A	A	A	B	B	B	B	B
Péroxyde d'hydrogène	212	100	30	D	C	B	D	D	C	C	C	C	A	A	A	A	A	A
Péroxyde d'hydrogène	212	100	100	D	C	C	D	D	C	C	D	C	A	A	A	A	A	A
•																		
Péroxyde de sodium	212	100	10	B	B	B	C	D	B	B	B	B	A	A	A	A	A	A
•																		
Phénol	175	79,4	100	B	B	A	A	B	A	A	A	A	A	C	A	A	A	A
•																		
Phosphate de sodium (tribasique)	212	100	Toutes	B	A	A	B	B	B	B	A	B	A	A	A	A	A	A
•																		
Propane	300	148,9		A	A	A	A	A	A	A	A	A	A	A	A	A	A	A
Savons & détergents	212	100	Toutes	B	A	A	A	B	A	A	A	A	A	A	A	A	A	A
Sels de roche	212	100	100	D	B	B	B	C	B	B	B	B	A	A	A	A	A	A
Silicate de sodium	212	100	Toutes	B	A	A	B	B	B	B	B	B	A	A	A	A	A	A
Sulfate ferreux	212	100	Toutes	D	C	B	C	D	C	D	B	B	A	A	A	A	A	A
Sulfate ferrique	150	65,6	10	D	B	A	D	D	D	B	B	A	A	A	A	A	A	A
Sulfite de sodium	212	100	10	D	A	A	C	D	B	B	C	B	A	A	A	A	A	A
Solution chromée	212	100	Toutes	C	D	D	D	D	D	D	D	D	A	C	A	A	A	A
Solution de placage de cuivre (acide)	212	100	Toutes	D	C	B	D	D	B	B	C	C	A	A	A	A	A	A
Solution de placage de cuivre (cyanure)	212	100	Toutes	B	A	A	D	D	B	B	B	A	A	A	A	A	A	A
Solution de résine	150	65,6	Toutes	D	B	A	B	B	B	B	B	A	A	D	A	A	C	C
Soude caustique	212	100	Toutes	C	C	C	D	D	B	B	B	C	D	A	A	A	C	C
Soude caustique	212	100	<40	C	B	A	B	D	A	A	A	B	D	A	A	A	C	C
Sulfate d'aluminium	212	100	Toutes	D	D	A	C	D	D	D	A	A	A	A	A	A	A	A
Sulfate d'ammonium	212	100	<50	D	D	B	C	D	B	B	C	B	A	A	A	A	C	C
Sulfate de cuivre	212	100	<40	D	C	B	C	D	D	D	C	A	A	A	A	A	A	A
Sulfate de magnésium	212	100	<50	B	A	A	A	B	A	A	C	A	A	A	A	A	A	A
Sulfate de nickel	212	100		D	C	B	B	C	B	B	B	B	A	A	A	A	A	A
Sulfate de sodium	212	100	<50	B	B	B	B	B	B	B	B	B	A	A	A	A	A	A
Sulfate de zinc	212	100	<30	D	A	A	B	D	B	B	B	B	A	A	A	A	A	A
Sulfure de carbone	125	51,7		B	B	A	B	A	B	B	A	A	A	D	A	A	A	A
Tétrachlorure de carbon, humide	212	100		D	D	C	D	D	A	A	D	B	A	D	C	A	A	A
Tétrachlorure de carbon, sec	212	100	100	C	A	A	A	C	A	A	D	B	A	D	C	A	A	A
Tétrachlorure de titane, sec	75	23,9	100	A	B	B	D	D	B	B	B	B	A	A	A	A	A	A

A = Recommandé Meilleure résistance Corrosion < 0,05 mm/an
 B = Acceptable Bonne résistance Corrosion 0,05...0,5 mm/an
 C = Déconseillé Basse résistance Corrosion 0,5...1,27 mm/an
 D = Inadapte Très mauvaise résistance Corrosion > 1,27 mm/an

Ce tableau représente un guide. L'utilisateur est entièrement responsable du choix du matériau. (Les épaisseurs de membranes sont comprises entre 0,05 et 0,15 mm., en fonction du matériau choisi et du type du séparateur. Pour plus de renseignements, contacter le Service Technique.)

(1) Pour cette application NUOVAFIMA a développé des membranes spéciales produites dans des matériaux spéciaux qui ont été soumis à des tests de corrosion. Pour plus de renseignements contacter le Service Technique.

